

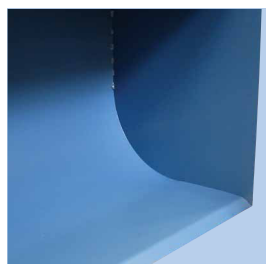


GB

- Large extraction surface
- Saving air volume
- Must be mounted on firm surface
- No wearing parts
- Is available in 2 standard models and 5 sizes
- Suitable for extraction of fumes, gases and lighter dust sorts
- Available with slant cut sides

D

- Grosse Saugfläche
- Luftmenge-einsparend
- Muss auf fester Unterlage aufgestellt werden
- Keine Verschleißteile
- Wird in 2 Standard-Ausführungen und 5 Größen geliefert
- Geeignet zur Absaugung von Dämpfen, Gasen und leichteren Staubarten
- Erhältlich mit schrägen Seitenplatten

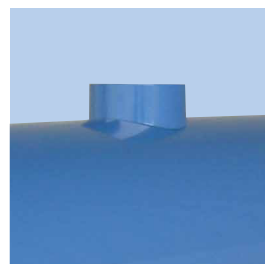


Model A

Turbo wall with straight backside for maximum work space.

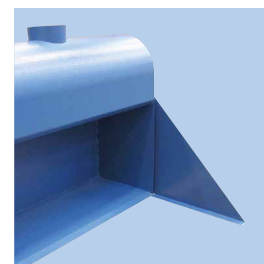
Model B

Turbo wall with curved backside for optimal air flow.



Connection piece

Connection piece diameter from $\varnothing 125$ - $\varnothing 200$ mm.



Side plates

Side plates are available.

Modell A

Turbowand mit gerader Rückwand für maximale Arbeitsfläche.

Modell B

Turbowand mit gekrümmter Rückwand, um die Saugleistung zu optimieren.

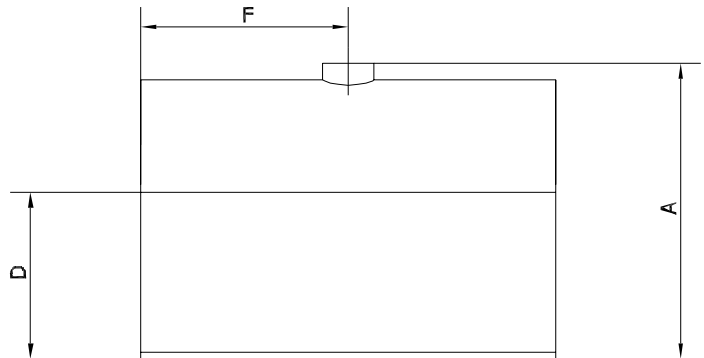
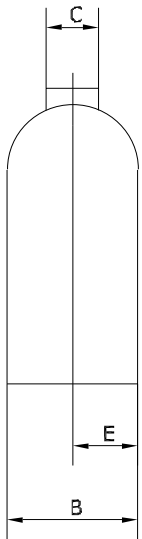
Stutzen

Stutzen-Diameter von $\varnothing 125$ - $\varnothing 200$ mm.

Seitenplatten

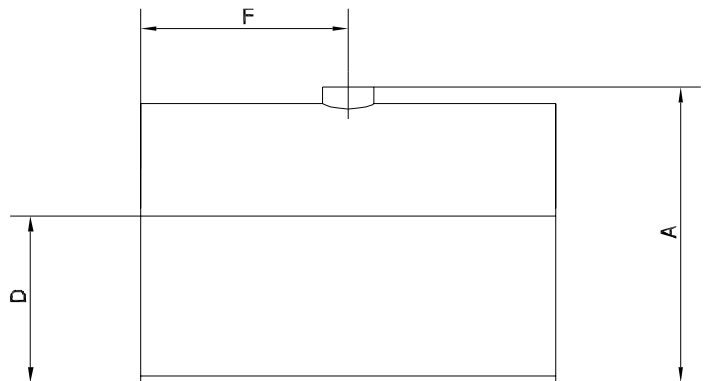
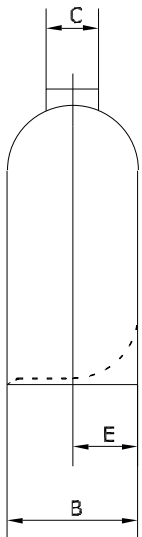
Seitenplatten sind erhältlich.

Turbo wall type GT model A with straight backside:



| Type | Order no. | A | B | C | D | E | F | Backside (form) | Minimum [m³/h] | Weight [kg] | Δ P [Pa] |
|-----------|------------|------|-----|------|-----|-----|------|-----------------|----------------|-------------|----------|
| GT 500/A | 02 480 000 | 720 | 315 | ∅125 | 400 | 158 | 250 | Straight | 300 | 18 | 300 |
| GT 800/A | 02 482 000 | 720 | 315 | ∅125 | 400 | 158 | 400 | Straight | 400 | 24 | 300 |
| GT 1000/A | 02 470 000 | 720 | 315 | ∅125 | 400 | 158 | 500 | Straight | 500 | 28 | 300 |
| GT 1500/A | 02 472 000 | 968 | 400 | ∅160 | 550 | 200 | 750 | Straight | 1000 | 44 | 300 |
| GT 2000/A | 02 474 000 | 1095 | 450 | ∅200 | 600 | 225 | 1000 | Straight | 1500 | 59 | 300 |

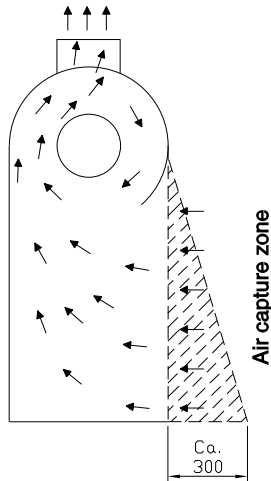
Turbo wall type GT model B with curved backside:



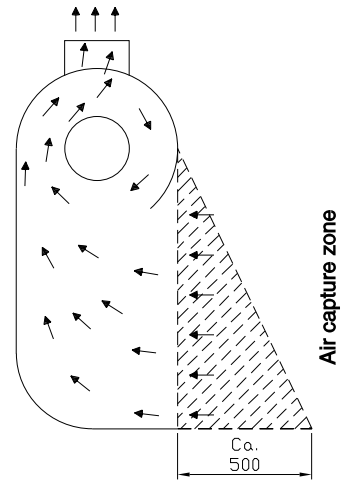
| Type | Order no. | A | B | C | D | E | F | Backside (form) | Minimum [m³/h] | Weight [kg] | Δ P [Pa] |
|-----------|------------|------|-----|------|-----|-----|------|-----------------|----------------|-------------|----------|
| GT 500/B | 02 481 000 | 720 | 315 | ∅125 | 400 | 158 | 250 | Curved | 300 | 18 | 300 |
| GT 800/B | 02 483 000 | 720 | 315 | ∅125 | 400 | 158 | 400 | Curved | 400 | 24 | 300 |
| GT 1000/B | 02 471 000 | 720 | 315 | ∅125 | 400 | 158 | 500 | Curved | 500 | 28 | 300 |
| GT 1500/B | 02 473 000 | 968 | 400 | ∅160 | 550 | 200 | 750 | Curved | 1000 | 44 | 300 |
| GT 2000/B | 02 475 000 | 1095 | 450 | ∅200 | 600 | 225 | 1000 | Curved | 1500 | 59 | 300 |

Rev. 03.16 Recht auf Änderungen bleibt vorbehalten. / Data is subject to alterations.

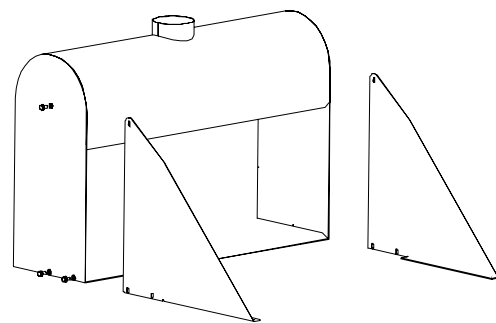
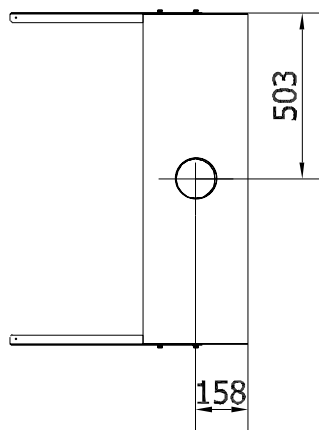
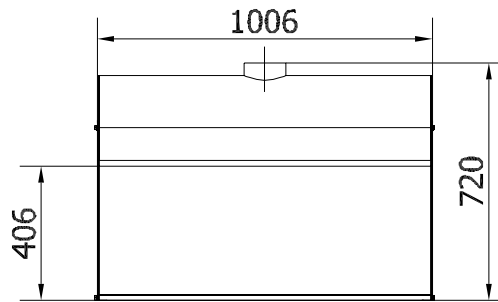
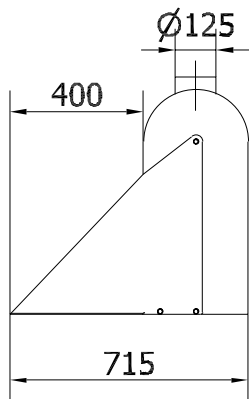
Model A



Model B



Turbo wall type GT model A/B with slant cut sides:



| Type A/B | Order no. | Min. [m³/h] | Weight [kg] | Δ P [Pa] |
|----------|------------|-------------|-------------|----------|
| GT 500 | 02 476 005 | 300 | 23 | 300 |
| GT 800 | 02 476 005 | 400 | 29 | 300 |
| GT 1000 | 02 476 005 | 500 | 33 | 300 |
| GT 1500 | 02 476 105 | 1000 | 49 | 300 |
| GT 2000 | 02 476 205 | 1500 | 64 | 300 |

Rev. 03.16 Recht auf Änderungen bleibt vorbehalten. / Data is subject to alterations.