



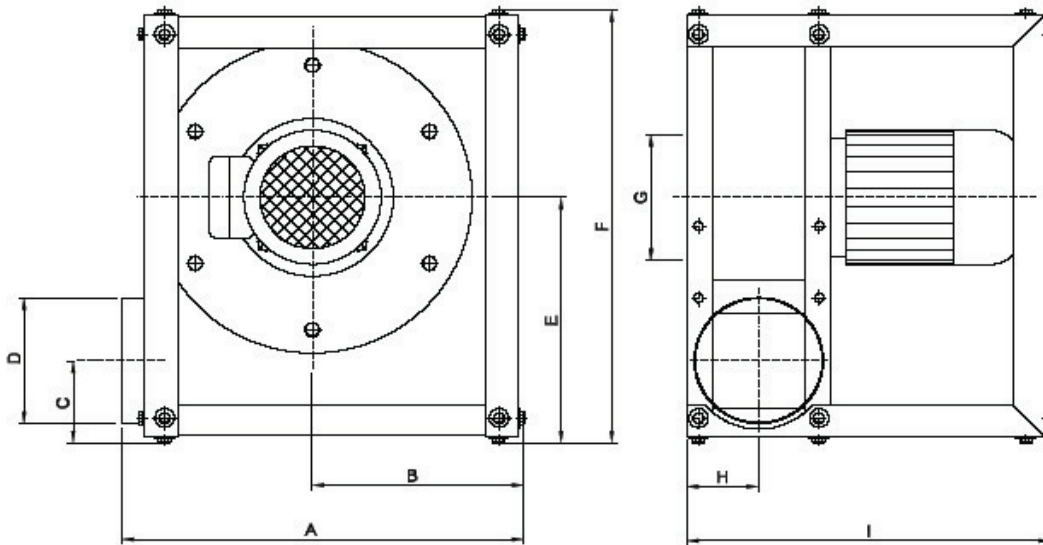
GB

- Excellent for mounting tasks
- Can be placed with optional outlet direction and with vertical or horizontal inlet
- Suitable in connection with e.g. welding and soldering tasks and regarding processes, where a fan is demanded in connection with varying workplaces
- Equipped with transport fan wheel for transport of dust
- See performance curve page 3.03



D

- Hervorragend in Verbindung mit Montageaufgaben.
- Mit wahlfreier Abluftrichtung sowie mit waagrechtem oder senkrechtem Saugstutzen aufstellen
- Für Schweiß- und Lötarbeiten und betreffend Prozesse geeignet, wo ein Ventilator in Verbindung mit variierenden Arbeitsplätzen erfordert wird
- Mit Transportflügel für Transport von Staub ausgerüstet
- Siehe Kapazitätsdiagramm Seite 3.03



Type	Order no.	Volt [V]	[kW]	Max. amp.	Weight [kg]	A	B	C	D	E	F	G	H	I
VT 500	03 012 000	3X400	0.37	0,91	16	400	201	89	ø100	236	427	ø100	90	398
VT 1000	03 032 000	3x400	0.75	1,67	25	499	263	104	ø160	312	550	ø125	90	452
VT 2000	03 052 000	3x400	1.10	2,44	26	499	263	104	ø160	312	550	ø160	90	452
VT 500	03 016 000	1X230	0.37	3,00	16	400	201	89	ø100	236	427	ø100	90	398
VT 1000	03 036 000	1x230	0.75	5,00	25	499	263	104	ø160	312	550	ø125	90	452
VT 2000	03 054 000	1x230	1.10	7,20	26	499	263	104	ø160	312	550	ø160	90	452

Available transportable and hot-galvanized or stainless. /
Lieferbar transportabel und feuerverzinkt oder aus Edelstahl.