



GB

- Max. pressure: 2,500 Pa
- Max. air volume: 4,000 m<sup>3</sup>/h
- Equipped with open transport wheel for transport of polluted air and chips

Fan construction:

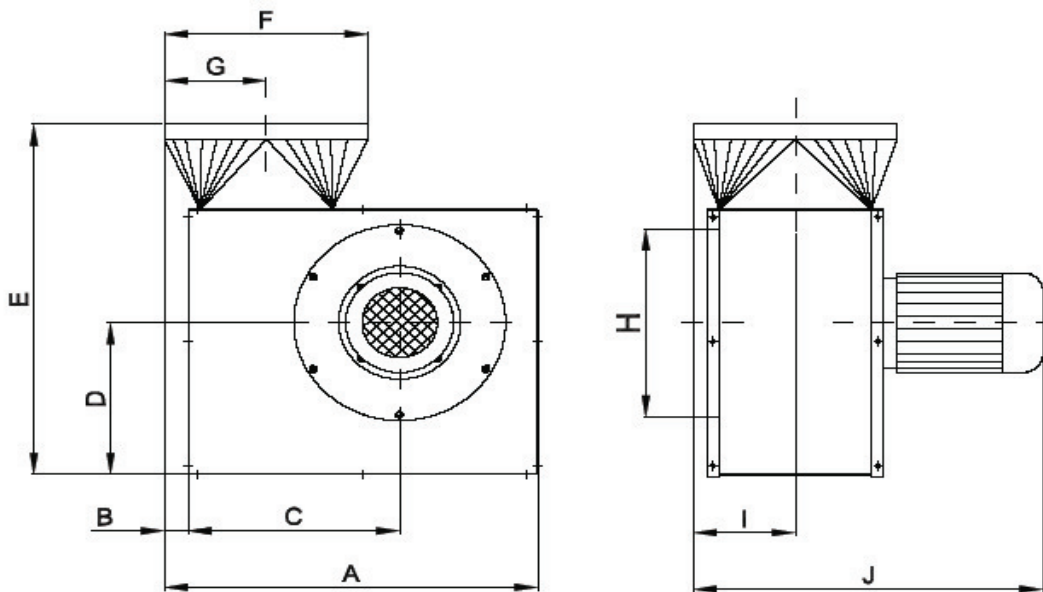
- Cabinet: 2.0mm steel plate, welded-on
- Fan wheel: open with backward curved, self-cleaning blades
- Fan wheel: static/dynamically balanced
- Available with closed fan wheel

D

- Max. Druck: 2.500 Pa
- Max. Luftmenge: 4.000 m<sup>3</sup>/h
- Mit offenem Transportlaufrad für Transport von verunreinigter Luft und Spänen

Ventilatoraufbau:

- Gehäuse: 2,0mm Stahlblech, aufgeschweißt
- Laufrad: offenes mit nach hinten gekrümmten, selbstreinigende Schaufeln
- Laufrad: statisch/dynamisch ausgewuchtet



Type	Order no.	Volt [V]	Rpm	[kW]	Max. amp.	Start current	A	B	C	D	E	F [ø]	G	H [ø]	I	J	Weight [kg]
VH 900	03 256 000	3x400	2800	0,75	1,67	8,5	613	0	374	278	633	125	124	125	90	372	25
VH 1800	03 261 000	3x400	2835	1,50	3,67	19,5	613	0	374	278	633	160	128	160	90	372	30
VH 2700	03 266 000	3x400	2855	2,20	4,76	33,4	613	0	374	278	633	200	132	200	90	372	33
VH 3800/1	03 281 000	3x400	2905	3,00	6,12	45,7	686	0	417	324	688	250	157	250	144	581	52
VH 3800/2	03 283 000	3x400	2865	4,00	7,79	48,0	686	0	417	324	688	250	157	250	144	591	64
VH 900	03 258 000	1x230	1390	0,75	5,00	18,9	613	0	374	278	633	125	124	125	90	372	25

Available transportable and hot-galvanized or stainless. /  
Lieferbar transportabel und feuerverzinkt oder aus Edelstahl.

Colour/Farbe: RAL 5007 (structure/Struktur)

2800 rpm./Upm.:

