

# Extraction table with fan Absaugtisch mit Ventilator

type **UFPR**  
Typ



Here illustrated with motor protection and cable (additional equipment)  
Hier mit Motorschutz und Kabel (Zusatz-Ausrüstung) gezeigt.

GB

- Fan type VF, 3x400V, 2800 rpm.
- Manual Roto-cleaning
- Filter cartridge G111
- Height-adjustable legs
- Dust container beneath filter cartridge
- Table top is standard delivered with wooden sticks. Is available in other versions
- Is available in two depths - 1000/1250mm
- Table can e.g. be delivered with side wall set\*, hinged top and backwall with extraction

D

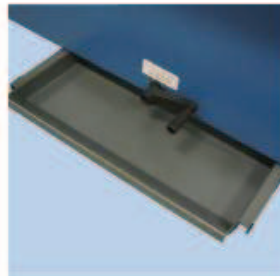
- Ventilator Typ VF, 3x400V, 2800 Upm.
- Manuelle Roto-Reinigung
- Filterpatrone G111
- Höhenverstellbare Beine
- Staubschublade unterhalb Filterpatrone
- Tischplatte wird Standard mit Holzstäben geliefert. Ist lieferbar in anderen Ausführungen
- Ist lieferbar in 2 Tiefen - 1000/1250mm
- Tisch kann u.a. mit Seitenwänden\*, Decke und Hinterwand mit Absaugung geliefert werden

\* Requires top module / erfordert Deckenmodul



**Easy to open**  
Side wall set and top hinged are easy to open.

**Einfach zu öffnen**  
Seitenwände und Decke sind einfach zu öffnen.



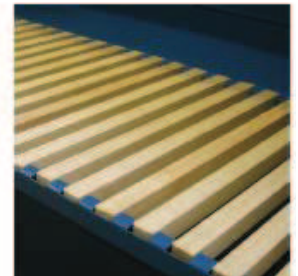
**Dust container**  
Easy to open and empty.

**Staubschublade**  
Einfach zu öffnen und entleeren.



**Fan**  
Is standard delivered with fan type VF.

**Ventilator**  
Wird Standard mit Ventilator Typ VF geliefert.

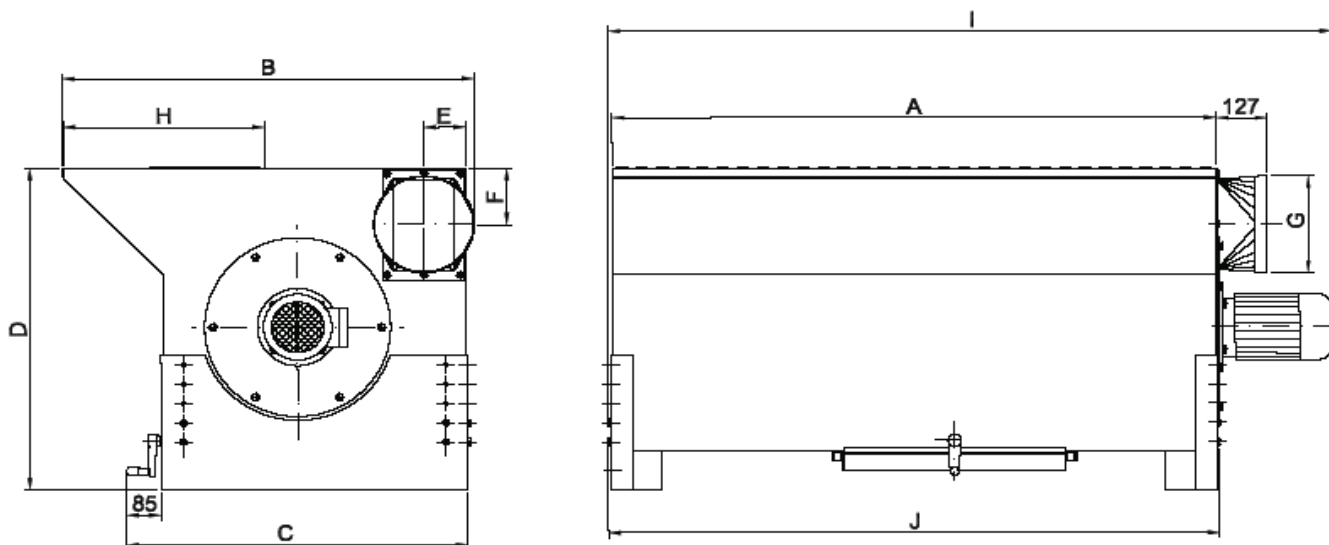


**Wooden sticks**  
Table is standard delivered with wooden sticks.

**Holzstäbe**  
Tisch wird Standard mit Holzstäben geliefert.

# Extraction table with fan Absaugtisch mit Ventilator

type **UFPR**  
Typ



Type	Order no.	A	B	C	D*	E	F	G	H	I	J
UFPR 1000	02 600 000	1000	1022	847	830 - 980	105	145	ø250	485	1271	1018
UFPR 1500	02 605 000	1500	1022	847	830 - 980	105	145	ø250	485	1771	1518
UFPR 2000	02 610 000	2000	1022	847	830 - 980	105	145	ø250	485	2326	2018
UFPR 2500	02 615 000	2500	1022	847	830 - 980	105	145	ø250	485	3081	2518
UFPR 3000	02 620 000	3000	1022	847	830 - 980	105	145	ø250	485	3636	3018
UFPR 1000	02 625 000	1000	1272	1097	830 - 980	105	145	ø250	735	1271	1018
UFPR 1500	02 630 000	1500	1272	1097	830 - 980	105	145	ø250	735	1771	1518
UFPR 2000	02 635 000	2000	1272	1097	830 - 980	105	145	ø250	735	2326	2018
UFPR 2500	02 640 000	2500	1272	1097	830 - 980	105	145	ø250	735	3081	2518
UFPR 3000	02 645 000	3000	1272	1097	830 - 980	105	145	ø250	735	3636	3018

\*Height-adjustable

Type	Order no.	Fan	[kW]	Extraction dimension	Filter area [m²]	Air volume [m³/h]	Weight [kg]
UFPR 1000	02 600 000	VF 1500	1.1	450 x 1000	1 x 8	800	165
UFPR 1500	02 605 000	VF 1500	1.1	450 x 1500	1 x 8	1200	195
UFPR 2000	02 610 000	VF 2500	2.2	450 x 2000	2 x 8	1600	220
UFPR 2500	02 615 000	1 x VF 2500 1 x VF 2000	2.2 1.5	450 x 2500	2 x 8	2000	290
UFPR 3000	02 620 000	2 x VF 2500	2.2	450 x 3000	2 x 8	2400	325
UFPR 1000	02 625 000	VF 1500	1.1	700 x 1000	1 x 8	1250	200
UFPR 1500	02 630 000	VF 1500	1.1	700 x 1500	1 x 8	1900	230
UFPR 2000	02 635 000	VF 2500	2.2	700 x 2000	2 x 8	2550	255
UFPR 2500	02 640 000	1 x VF 2500 1 x VF 2000	2.2 1.5	700 x 2500	2 x 8	3150	325
UFPR 3000	02 645 000	2 x VF 2500	2.2	700 x 3000	2 x 8	3750	360

Filter cartridge type Staubmaster G111 (ø480 x 500mm, 8m², FC / 08 116 250)