

Mobile high vacuum filter unit Mobile Hochvakuumfiltereinheit

type Splendid Typ Splendid



GB

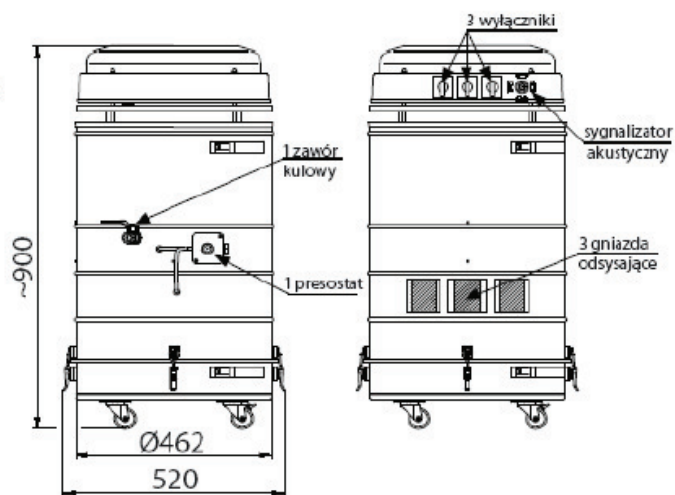
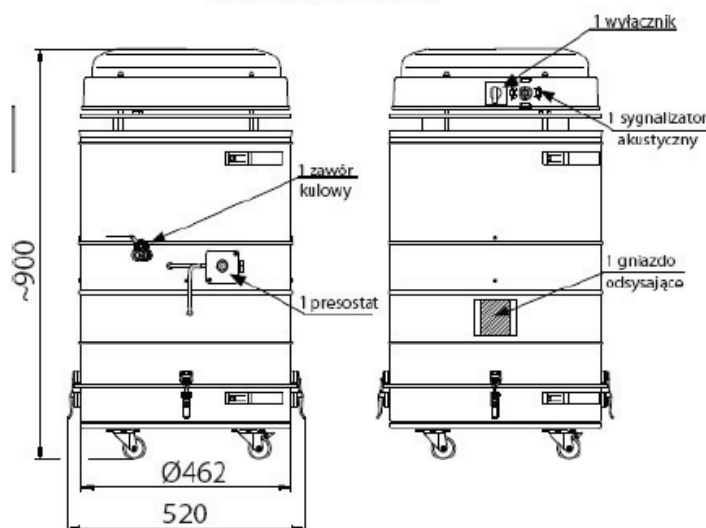
- Efficient mobile high vacuum filter unit with manual cleaned filtercartridge
- long life turbine (intended for continuous operation)
- Standard max. vacuum: 30.000Pa
- Equipped with motor protection
- completely with cable and plug

D

- Effektive mobile Hochvakuumfiltereinheit mit manueller Filterabreinigung
- Langlebige Turbinen für einen 100% Dauereinsatz
- Max. Vakuum: 30.000 Pa
- Ist mit Motorschutz ausgestattet
- Komplet mit 5 m Kabel und Stecker.

SPLendid VAC 200

SPLendid VAC 600



Type	Ord Nr.	Motor	Regeneration With compressed Air	Volume In m ³ /h	Anschluss Connection In mm	Gewicht weight
Splendid 200-S	VAE801005	230V, 1,1 kW, 50 Hz	manuell	220	1 x 44	30 kg
Splendid 200-A	VAE801006	230V, 1,1 kW, 50 Hz	automatisch	220	1 x 44	31 kg
Splendid 600 -S	VAE801007	3x1,1kW, 400V, 50Hz	manuell	660	3 x 44	33 kg
Splendid 600 -A	VAE801008	3x1,1kW, 400V, 50Hz	automatisch	660	3 x 44	34 kg
Ersatzturbine	VAE410A07	1,1kW, 230V, 50 Hz		220		1,4 kg