

GB

- Max. pressure: 4,800 Pa
- Max. air volume: 19,000 m³/h
- Equipped with closed transport wheel for transport of clean or lightly polluted air

Fan construction:

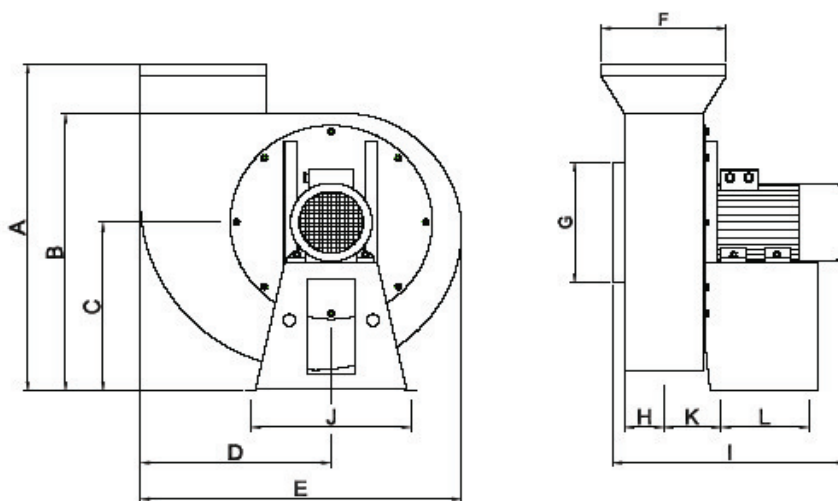
- Cabinet: 3-4.0mm steel plate, welded-on
- Fan wheel: closed with backward curved, self-cleaning blades
- Fan wheel: static/dynamically balanced

D

- Max. Druck: 4.800 Pa
- Max. Luftmenge: 19.000 m³/h
- Mit geschlossenem Transportlaufrad für Transport von stauber und leicht verunreinigter Luft

Ventilatoraufbau:

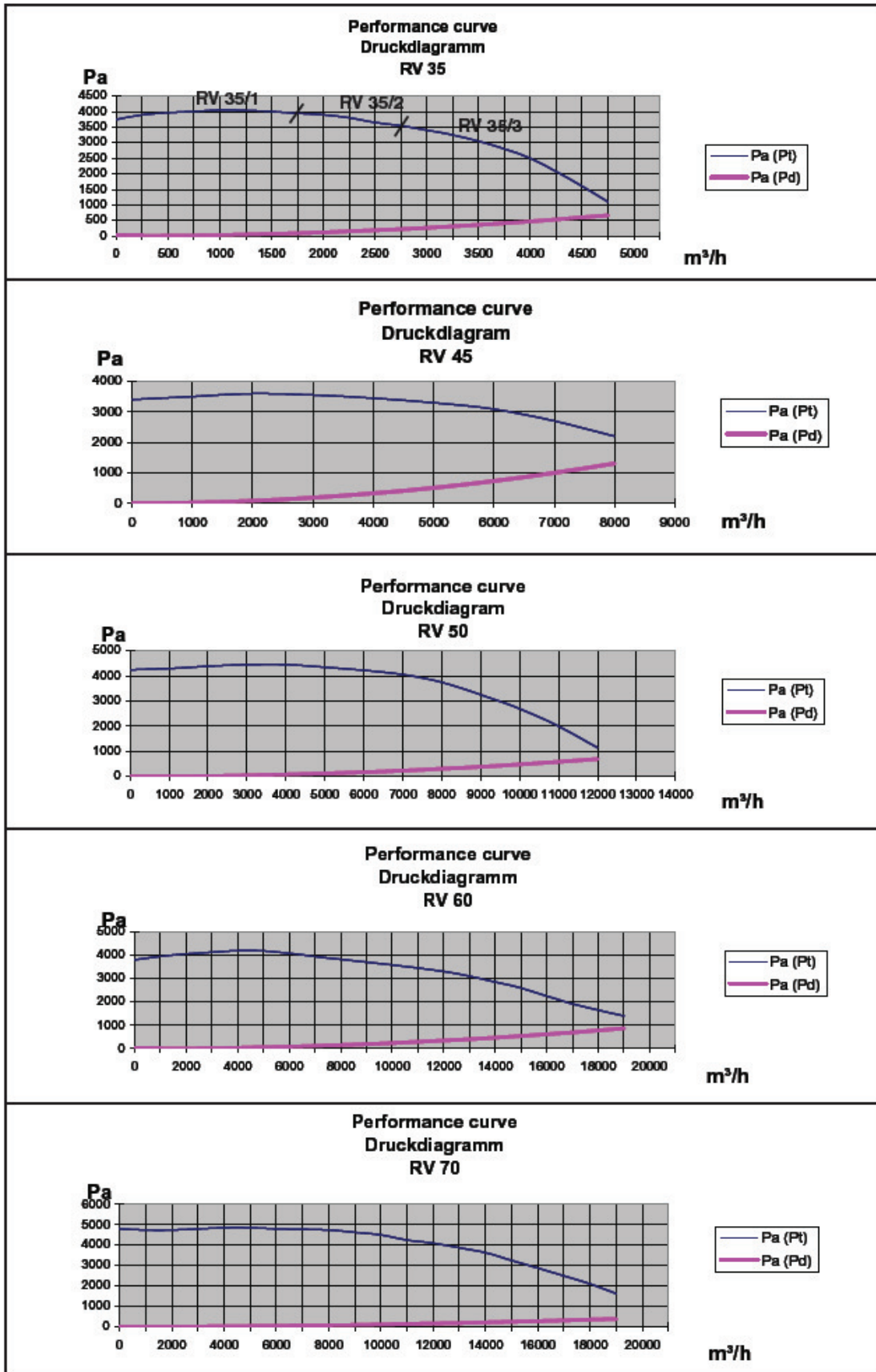
- Gehäuse: 3-4,0mm Stahlblech, aufgeschweißt
- Laufrad: geschlossen mit nach hinten gekrümmten, selbstreinigenden Schaufeln
- Laufrad: statisch/dynamisch ausgewuchtet



Type	Order no.	Volt [V]	Rpm.	[kW]	Max. amp.	Start current	A	B	C	D	E	F	G	H	I	J	K	L	Weight [kg]
RV 35/1	03 400 000	3x400	2905	3.00	6.12	45.7	935	765	465	385	705	ø250	ø250	80	540	375	143	235	79
RV 35/2	03 401 000	3x400	2865	4.00	7.79	48.0	935	765	465	385	705	ø250	ø250	80	550	375	143	235	91
RV 35/3	03 402 000	3x400	2910	5.50	10.55	72.8	935	765	465	385	705	ø250	ø250	80	550	375	143	235	104
RV 45	03 406 000	3x400	2920	7.50	14.25	104.2	985	816	503	485	836	ø315	ø315	112	735	430	170	280	125
RV 50	03 410 000	3x400	2930	11.00	20.69	121.4	1090	921	560	610	1025	ø400	ø400	124	760	510	183	280	177
RV 60	03 415 000	3x400	2920	15.00	27.36	162.4	1235	1066	705	610	1025	ø500	ø500	160	910	558	309	330	225
RV 70	03 417 000	3x400	2928	22.00	38.95	242.4	1315	1145	739	685	1155	ø630	ø630	180	1010	600	219	440	290
RV 35	03 420 000	3x400	1390	0.75	1.92	8.5	935	765	465	385	705	ø250	ø250	80	550	375	143	235	62
RV 45	03 421 000	3x400	1405	1.10	2.63	12.7	985	816	506	485	835	ø315	ø315	112	675	430	170	280	76
RV 50	03 422 000	3x400	1410	1.50	3.49	19.5	1090	921	560	610	1025	ø400	ø400	124	760	510	183	280	100
RV 60	03 423 000	3x400	1425	2.20	4.78	33.4	1235	1066	706	610	1025	ø500	ø500	160	910	558	309	330	125
RV 70	03 425 000	3x400	1415	3.00	6.50	45.7	1315	1145	739	685	1155	ø630	ø630	180	1010	600	219	440	143

Available hot-galvanized or stainless. /
Lieferbar feuerverzinkt oder aus Edelstahl.

2800 rpm./Upm.:



1400 rpm./Upm.:

