

GB

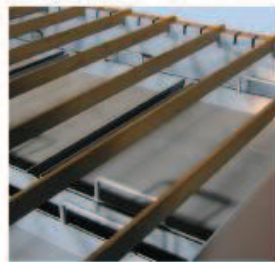
- Manual cutting table
- Cutting table with water boxes
- Air distribution chamber
- Easy removable comb system
- Profile in cutting grid 30x6mm
- Earth connection outside on table
- For special purposes other dimensions and designs are available

D

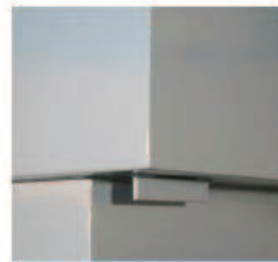
- Manueller Brennscheidetisch
- Schneidetisch mit Wasserwannen ausgeführt
- Luftverteilungsarmatur im Tisch eingebaut
- Leicht abnehmbare Flacheisenauflage
- Profile im Flacheisenauflage 30x6mm
- Masseverbindung außen auf Tisch
- Für besondere Zwecke sind andere Masse und Konstruktionen erhältlich



Water box
Water boxes for absorbed dust during cutting.



Cutting grid
30x6mm cutting grid. Easy to change.



Earth connection
Earth connection for application in connection with plasma cutter.



Dross
Dross protection, air distribution (under box).

Wasserwanne
Wasserwanne für absorbierten Staub während Brennschneidprozesses.

Flacheisenauflage
30x6mm Flacheisenauflage. Leicht austauschbar.

Masseverbindung
Masseverbindung für Anwendung in Verbindung mit Plasmaschneider.

Schlacke
Schlackenschutz, Luftverteilung (unter Wanne).

Type	Order no.	Grid	Standard grid distance	Standard height	Outlet [ø]	Weight [kg]	Air volume/ ΔP [m³/h] / [Pa]	Max. table opening area (for 1.5 m/s)
PB 550	02 151 000	550 x 1100	114	900	ø160	69	1500/800	45%
PB 1100	02 156 000	1100 x 1100	114	900	ø200	120	3000/800	45%
PB 2100	02 157 000	2100 x 1100	114	900	ø200	200	3000/800	24%
PB 2600	02 158 000	2600 x 1350	114	900	ø200	280	3000/800	16%

Colour/Farbe: RAL 7011 (structure/Struktur)

Cutting table Brennschneidetisch

type
Typ

PB

GB

Draft illustrates air flow

Air is extracted by the ribs in the table grid (table top) down between the water boxes that distributes the extraction equally.

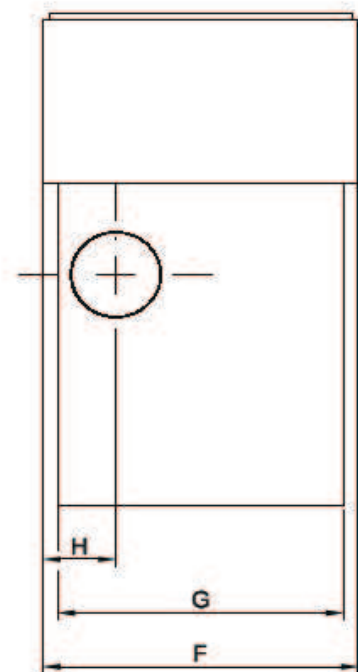
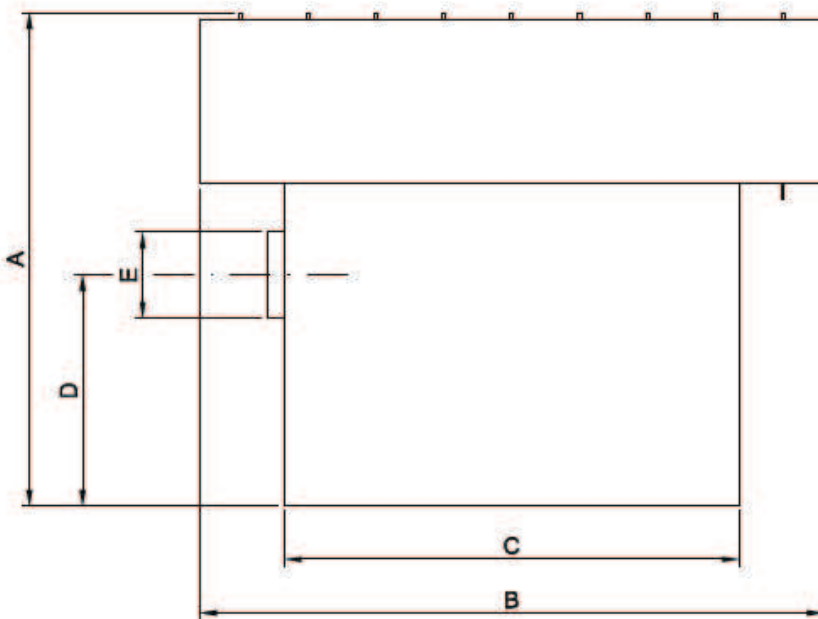
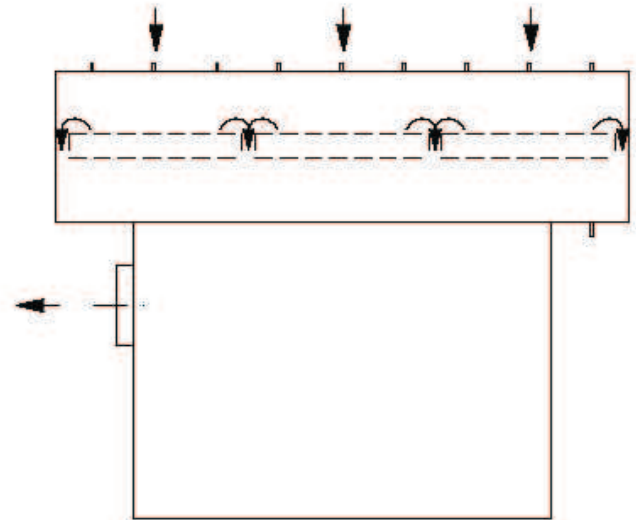
The air is hereafter collected in the connection piece for central extraction.

D

Skizze illustriert den Luftstrom

Die Luft wird durch die Rippen im Flacheisenaufgabe des Tisches (Tischplatte) hinunter zwischen den Wasserwannen gesaugt, die das Saugen gleichmässig verteilen.

Die Luft wird hiernach im Anschluß-Stutzen für zentrale Absaugung gesammelt.



Order no.	Type	A	B	C	D	E	F	G	H
02 151 000	PB 550	990	1100	800	430	ø160	550	500	128
02 156 000	PB 1100	990	1100	800	430	ø200	1100	1000	550
02 157 000	PB 2100	990	2100	1800	430	ø200	1100	1000	550
02 158 000	PB 2600	990	2600	2300	430	ø200	1350	1000	550