



GB

- Separation in 3 steps: Speed reduction, pre-separation in knitted grease filter and fine filtration in compact filter F9
- Drain cock for fluid emptying
- Filter exchange from front door
- Relocateable inlet (right/left)
- Outlet in top
- Can standard be placed on the floor or mounted on the wall with Gram Flex-mountings
- Max. vacuum: 3,000 Pa
- Max. +25°C in extraction air

D

- Abscheidung in drei Stufen: Geschwindigkeitsreduktion, Vorabscheidung in Alu-Drahtgeschrickfilter und Feinfiltration in Kompakfiltern F9
- Ablasshahn für Flüssigkeit-Entleerung
- Filtertausch durch Vordertür
- Verschiebbare Einlaufstutzen (rechts/links)
- Reinluftsstutzen oben
- Kann Standard auf Boden aufgestellt oder an der Wand mit Gram Flex-Montagebeschlag aufgehängt werden
- Max. Vakuum: 3.000 Pa
- Max. +25°C in der Absaugungsluft



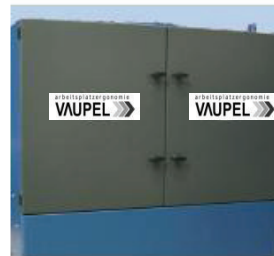
Filter

Standard filter: compact filter F9 (19m²).



Grease filter

Washable aluminium knitted grease filter.



Door

Easy access through door for exchange of filter.



Connection piece

Connection piece is delivered in standard size. Other sizes and positions against additional payment.

Filter

Standard-Filter: Kompakfilter F9 (19m²).

Alu-Drahtgestrick

Aluminium Drahtgestrickfilter, daß sich waschen läßt.

Tür

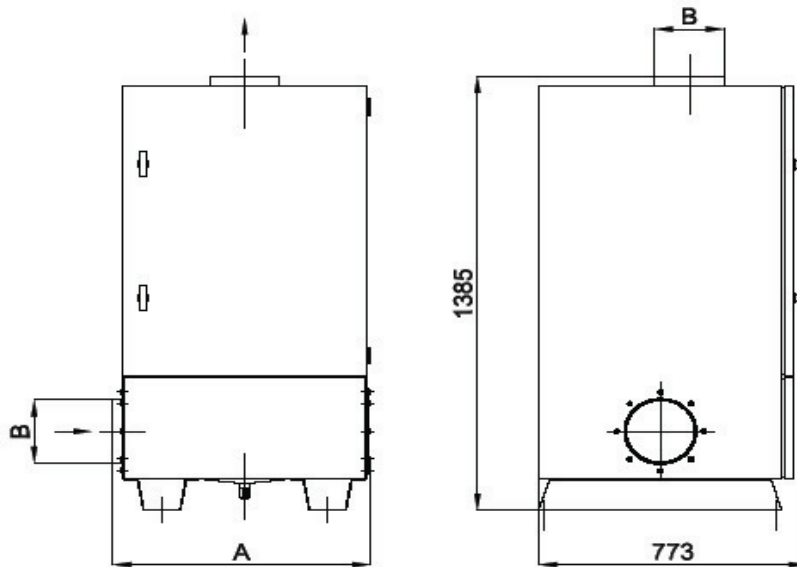
Einfacher Zugang durch Tür für Austausch von Filtern.

Stutzen

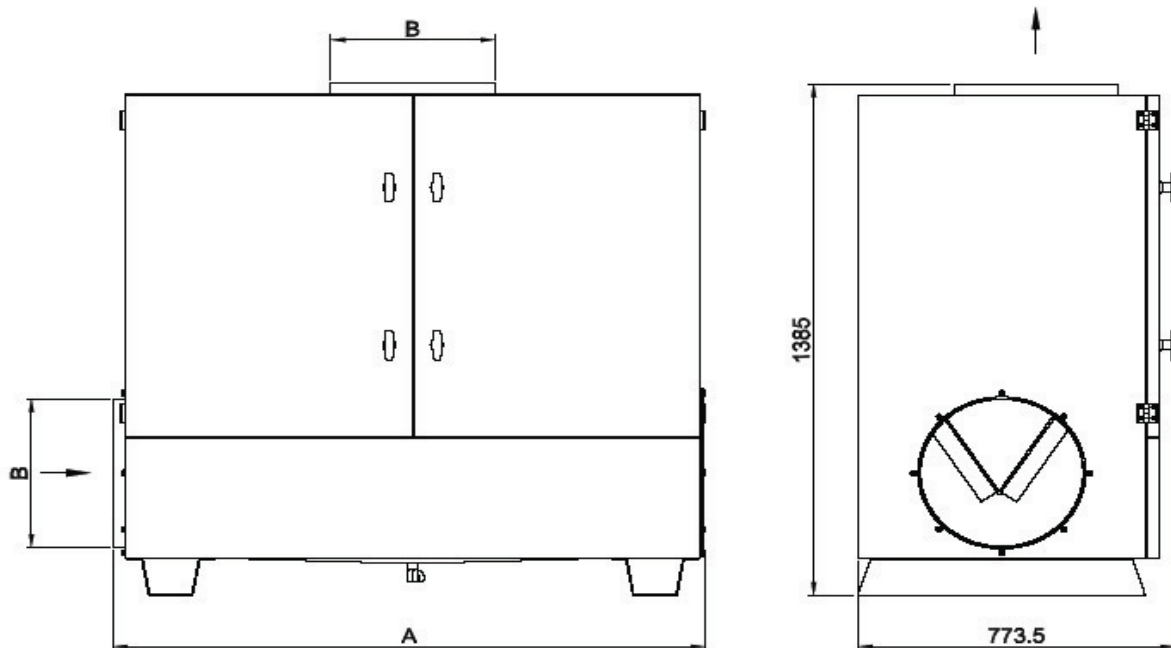
Stutzen wird in Standard-Größe geliefert. Andere Größen und Plazierungen gegen Zulage.

Colour/Farbe: RAL 5007/7011 (structure/Struktur)

Oil separator type OUK 2000 and OUK 4000:



Oil separator type OUK 8000, OUK 12000 and OUK 16000:



Type	Order no.	A	B	Filter area [m ²]	Max. capacity [m ³ /h]	ΔP start/end [Pa]	Standard replacement filter		
							Order no.	Compact filter	Knitted filter
OUK 2000	04 342 000	754	ø200	19	2000	900/1200	08 291 500	1 piece	
							08 178 000		1 piece
OUK 4000	04 345 000	754	ø315	19	4000	900/1200	08 291 500	1 piece	
							08 178 000		2 pieces
OUK 8000	04 346 000	1450	ø400	38	8000	900/1200	08 291 500	2 pieces	
							08 178 000		4 pieces
OUK 12000	04 347 000	2145	ø500	57	12000	900/1200	08 291 500	3 pieces	
							08 178 000		6 pieces
OUK 16000	04 349 000	2900	ø630	77	16000	900/1200	08 291 500	4 pieces	
							08 178 000		8 pieces