

## Mobile fans Mobile Ventilatoren

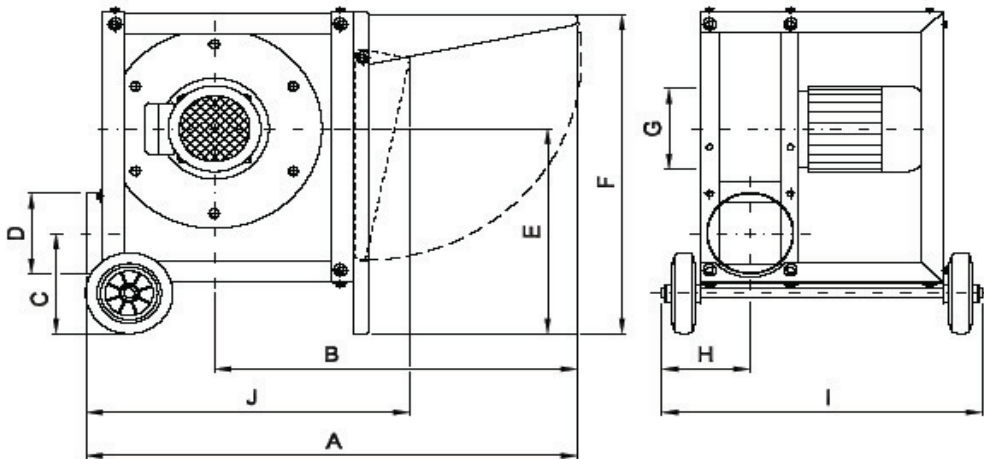


GB

- Delivered mounted with fan wheels for tasks in different places
- Especially suitable for tank air and welding smoke extraction and dust removal
- Tilttable handle mounted on side
- $\varnothing 160\text{mm}$  wheels

D

- Werden mit Transportflügel für Aufgaben auf wechselnden Einsatzorten geliefert
- Besonders geeignet für Tankentlüftung, Schweißrauch-Ab-saugung und Staubentfernung
- Kipbarer Handgriff montiert auf der Seite
- $\varnothing 160\text{mm}$  Räder



Type	Order no	Volt [V]	[kW]	Max. amp.	Weight [kg]	A	B	C	D [ø]	E	F	G [ø]	H	I	J	Performance curve page
VT 1000	03 033 000	3x400	0.75	1,67	23	904	668	199	160	406	632	125	163	590	596	3.03
VT 2000	03 053 000	3x400	1.10	2,44	24	904	668	199	160	406	632	160	163	590	596	3.03
VH 900	03 262 000	3x400	0.75	1,67	29	1048	723	228	125	478	714	125	163	590	740	3.09
VH 1800	03 263 000	3x400	1.50	3,67	35	1048	723	258	160	478	714	160	163	590	740	3.09
VH 2700	03 267 000	3x400	2.20	4,76	38	1048	723	262	200	478	714	200	163	590	740	3.09
VF 1500	03 229 000	3x400	1.10	2,44	45	1041	734	247	250	478	714	250	205	692	733	3.11
VF 2500	03 234 000	3x400	2.20	4,76	60	1103	769	254	250	521	787	250	217	763	795	3.11
VF 3500	03 239 000	3x400	3.00	6,12	73	1171	808	278	315	569	868	315	230	826	863	3.11
VT 1000	03 037 000	1x230	0.75	3,00	23	904	668	199	160	406	632	125	163	590	596	3.03
VT 2000	03 140 000	1x230	1.10	5,00	24	904	668	199	160	406	632	160	163	590	596	3.03
VH 900	03 275 000	1x230	0.75	7,20	29	1048	723	228	125	478	714	$\varnothing 125$	163	590	740	3.09

Available transportable and hot-galvanized or stainless. /  
Lieferbar transportabel und feuerverzinkt oder aus Edelstahl.