

LL 1000 - 1500



GB

- Made as LG 1000 - 1500
- Work area vertical below arm
- Mounting for wall
- Total length: 1 and 1.5m
- Direct hose connection to channel
- Suitable for mounting at working machines and on workbenches

D

- Wie LG 1000 - 1500 ausgeführt
- Arbeitsbereich senkrecht unter Arm
- Montagebeschlag für Wand
- Totallänge: 1 und 1,5m
- Direkter Schlauchanschluß an Kanal
- Geeignet für Montage an Bearbeitungsmaschinen und auf Feilbänken

LL 2000 - 4000



GB

- Made as LG 2000 - 4000
- Work area vertical below arm
- Mountings for wall
- Total length: 2, 3 and 4m
- Possibility for limited turnable cantilever joint up to 9m (Total length)
- Direct hose connection to channel
- Suitable for extraction of welding smoke, light dust and gases

D

- Wie LG 2000 - 4000 ausgeführt
- Arbeitsbereich senkrecht unter Arm
- Montagebeschlag für Wand
- Totallänge: 2, 3 und 4m
- Möglichkeit für feste drehbare Verlängerung bis zu 9m (Totallänge)
- Direkter Schlauchanschluß an Kanal
- Geeignet zur Absaugung von Schweißrauch, leichtem Staub und Gasen

Special movement pattern • Sonderbewegungsmuster

Standard- und Sonderausrüstung / Standard and special equipment:



Quick coupling
With extension hose.

Schnellkupplung
Mit Verlängerungsschlauch.



Switch
Spotlight and start/stop-switch available.

Schalter
Licht und Start/stop-Schalter erhältlich.



Soldering hood
Slant cut hood with built-in damper.

Löttrichter
Schräg geschnittener Trichter mit eingebauter Absperrklappe.



Gas springs
Balanced with gas springs.

Gasfedern
Ausbalanciert mit Gasfedern.

Extraction arm Punktabsaugarm

type
Typ

LL

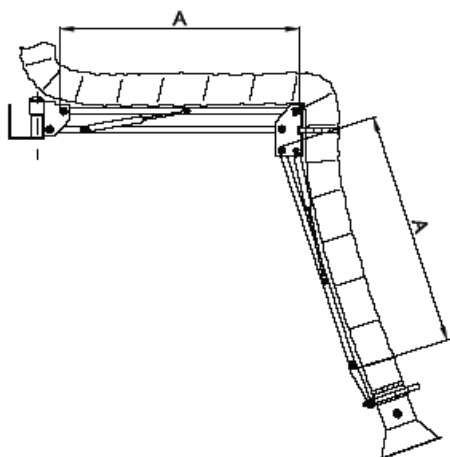
| Diameter | Hose type* | Max. vacuum | Damper | See page |
|------------|------------|-------------|--------|----------|
| ø80-ø200mm | S1 | 1500 Pa | Yes | 8.02 |



Hose type S1

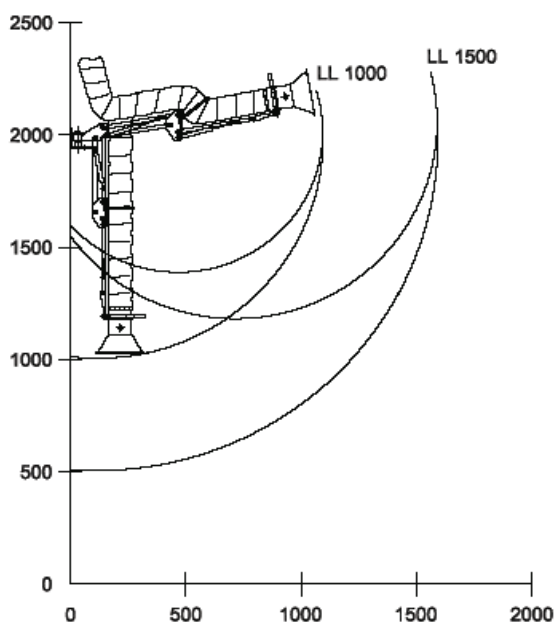
* Special hoses are available

Type LL 1000 - 1500:

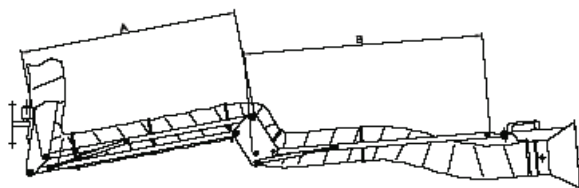


| Type | A | Hose diameter |
|---------|-----|---------------|
| LL 1000 | 350 | ø80-ø200mm |
| LL 1500 | 600 | ø80-ø200mm |

Range LL 1000 - 1500 (ø100mm):

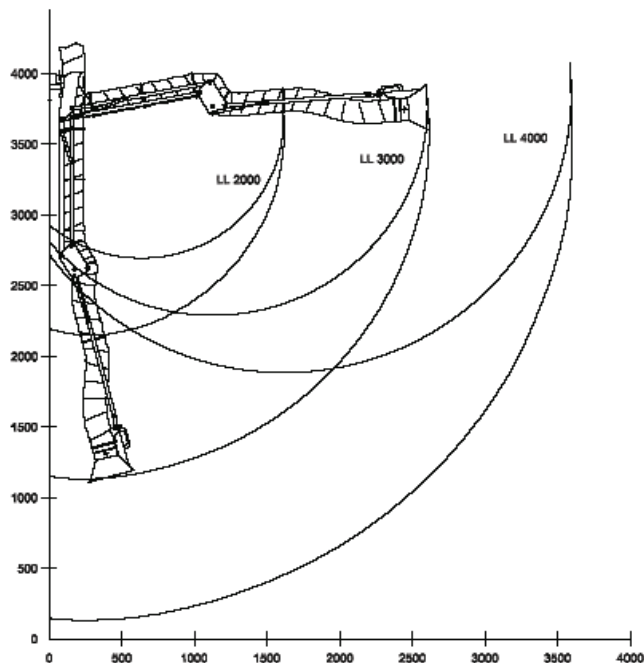


Type LL 2000-4000:

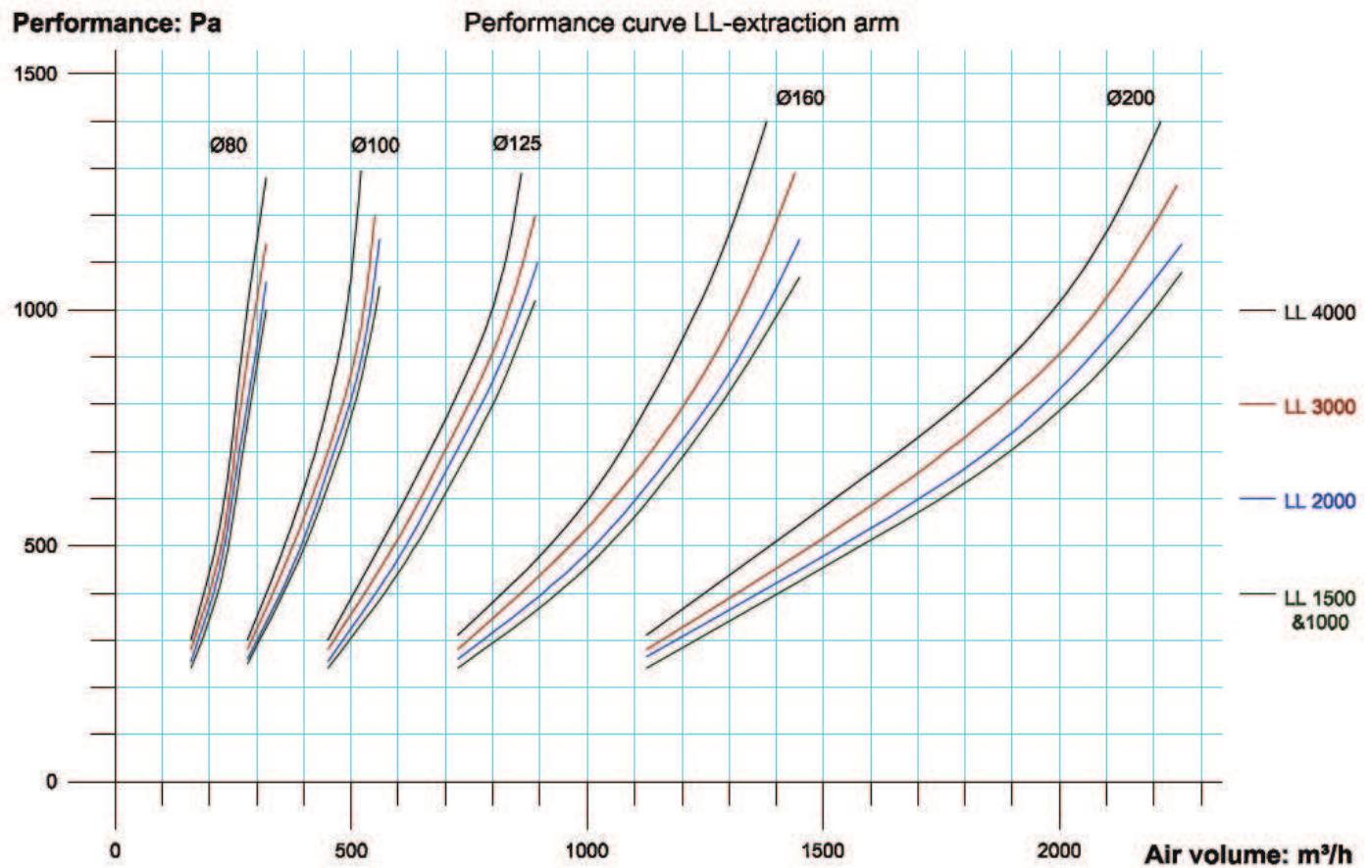


| Type | A | B | Hose diameter |
|---------|------|------|---------------|
| LL 2000 | 500 | 600 | ø80-ø200mm |
| LL 3000 | 1000 | 1100 | ø80-ø200mm |
| LL 4000 | 1500 | 1600 | ø80-ø200mm |

Range LL 2000 - 4000 (ø160mm):



Performance curve for LL 1000 - 4000 (ø80 - ø200mm):



Performance table for cantilever joints for LL (ø80 - ø200mm)

| Diameter | ø80mm | ø100mm | ø125mm | ø160mm | ø200mm |
|---------------|--------|--------|--------|--------|--------|
| at m³/h | 250 | 400 | 600 | 1000 | 1600 |
| 1m joint | 50 Pa | 50 Pa | 60 Pa | 60 Pa | 60 Pa |
| 2m joint | 50 Pa | 50 Pa | 70 Pa | 70 Pa | 70 Pa |
| 2m + 1m joint | 100 Pa | 100 Pa | 150 Pa | 150 Pa | 150 Pa |
| 2m + 2m joint | 125 Pa | 125 Pa | 185 Pa | 185 Pa | 185 Pa |
| 3m + 2m joint | 145 Pa | 145 Pa | 220 Pa | 220 Pa | 220 Pa |

See further page 1.04 for cantilever joint range.