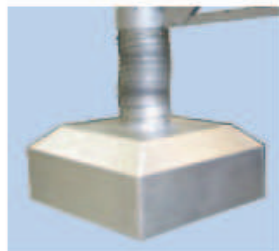


GB

- Mountings for wall
- Total length 3 - 6m
- Carrying capacity up to 40 kg (in rotation joint)
- Standard hood can tilt, revolve and is self-holding
- Standard hood is made of aluminium with protection edges
- Direct hose connection to channel (not incl.)
- Horizontal hood edges are fitted with protection edge
- Suitable for extraction of light grinding dust, welding and fumes from larger surfaces

D

- Montagebeschlag für Wand
- Totallänge 3 - 6m
- Tragfähigkeit bis zu 40 kg (im Rotationsgelenk)
- Standard-Absaughaube kann kippen, drehen und ist selbsthaltend
- Standard-Absaughaube ist in Aluminium mit Schutzkanten hergestellt
- Direkter Schlauchanschluß an Kanal (nicht einschl.)
- Waagerechte Haubekanten sind mit einer Schutzkante versehen
- Geeignet zur Absaugung von leichtem Schleifstaub, Schweißrauch und Dämpfen von grösseren Flächen



Gas springs

Pivotal hood is balanced with gas springs.

Special extraction

Possibility for straight suspended extraction surfaces max. 35 kg. Tilttable suspended extraction surfaces max. 10 kg. Revolvable 360°.

Standard hood

Hood can tilt and revolve 360°.

Hose

Hose is standard of type S1 in ø200mm design.

Gasfedern

Arm ist mit Gasfedern ausgewuchtet.

Sondersaugflächen

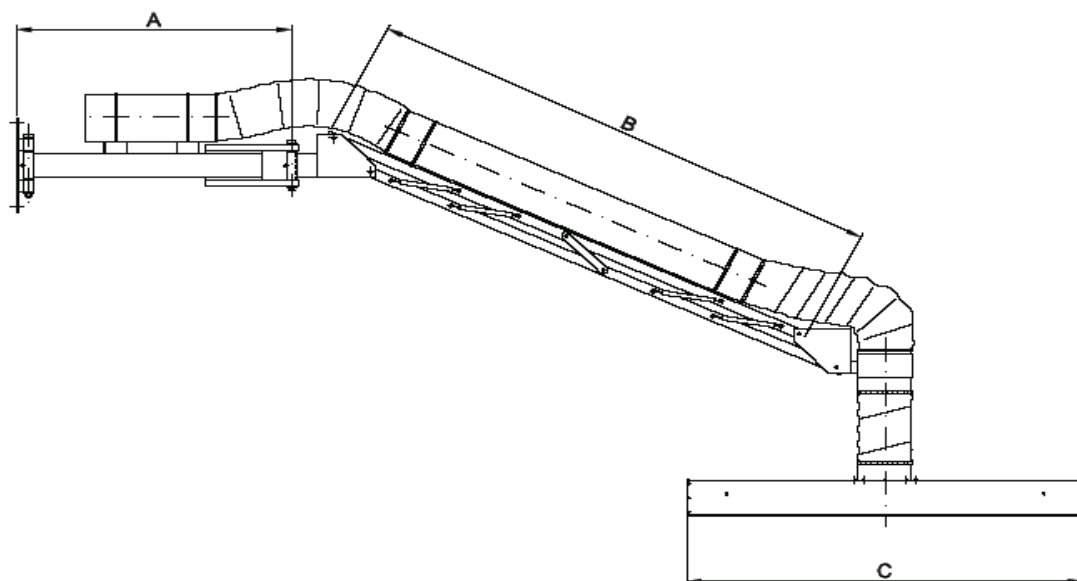
Möglichkeit für gerade aufgehängte Saugflächen Max. 35 kg. Kippbare aufgehängte Saugflächen Max. 10 kg. Rotierbar 360°.

Standardhaube

Die Absaughaube kann gekippt werden und 360° drehen.

Schlauch

Der Schlauch ist Standard vom Typ S1 in ø200mm-Ausführung.



Type	Order no	A	B	C	Hood width	Diameter	Work range
LE 3000	01 610 000	800	2000	1500	300	ø200	3000
LE 4000	01 615 000	1800	2000	1500	300	ø200	4000
LE 5000	01 620 000	2800	2000	1500	300	ø200	5000
LE 6000	01 625 000	3800	2000	1500	300	ø200	6000

Range LE 3000 - 6000 (ø200mm):

