



GB

- Compressed air cleaned filter cartridge filter unit
- Differential pressure controlled filter automatic
- Digital differential pressure display
- Alarm switch at blocked filters
- Manometer for cleaning pressure display
- High performance preseparator
- Air distributor between preseparator and filter chamber
- Filter unit with primary downflow
- Anti-whirl protection above dust container
- Filter exchange from clean air side
- Relocatable inlet and outlet (right/left)
- All connection pieces are delivered with nipple dimensions
- Standard filter material in all HF-units is type G102 (6m²/cartridge)

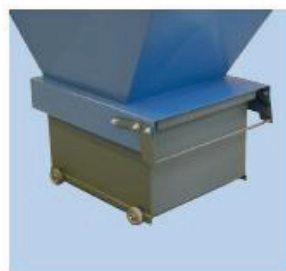
D

- Druckluftgereinigte Patronenfilteranlage
- Differenzdruckgesteuerte Filterautomatik
- Digitale Differenzdruckanzeige
- Alarmausgang bei zugestopften Filtern
- Manometer für Anzeige von Reinigungsdruck
- Hochleistungs-Vorabscheider
- Luftverteiler zw. Vorabscheider und Filterkammer
- Filteranlage mit primären Downflow
- Aufwirbelungsschikane über Staubbehälter
- Filtertausch von Reinluftseite
- Verschiebbare Einlaufs- und Abluftstutzen (rechts/links)
- Alle Stutzen werden auf Nippelmaß geliefert
- Standard Filtermaterial in allen HF-Anlagen ist Typ G102 (6m²/Patrone)



Maintenance

Pressure tank and every automatic control are enclosed in unit top.



Dust container

Quicklock-adjustable dust container system in metal.



Filter condition

Visual inspection of filter condition and inlet chamber is easy.



Filter cartridge

Filtering through filter cartridges.

Service

Druckbehälter und alle Automatik sind oben in der Anlage eingekapselt.

Staubschublade

Quicklock-justierbare Staubschubladen aus Metall.

Filterzustand

Visuelle Prüfung des Filterzustandes und der Einlaufkammer ist leicht vorzunehmen.

Filterpatronen

Filtration durch Filterpatronen.

GB

Operational data:

Air volume: Is calculated on the basis of dust type and dust volume as well as other circumstances by **VAUPEL** >>>

Supply: Filter control (BA): 230V AC (constant)
Compressed air: 4.5 - 5 bar dry compressed air
Compressed air volume: see overview table below

D

Betriebsdaten:

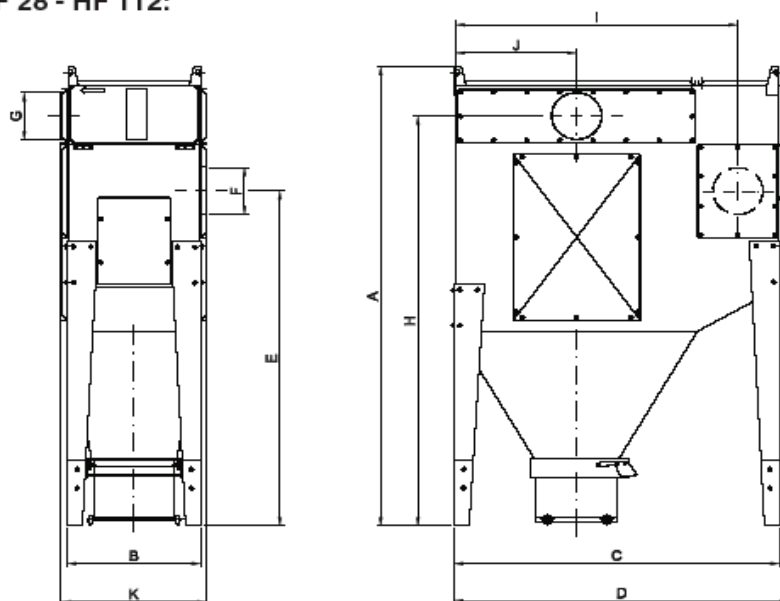
Luftmenge: Wird auf Basis des Staubtyps und der Staubmenge sowie anderer Verhältnisse von **VAUPEL** >>> berechnet.

Versorgung: Filtersteuerung (BA): 230V AC (konstant)
Druckluft: 4,5 - 5 bar trockener Druckluft
Druckluftmenge: Siehe Übersichtstabelle unten

Type	Order no.	Preseparator max. [m³/h]	Number filter cartridge	Number jet valves	G102 filter area [m²]	G105 filter area [m²]	Compressed air [L/min.]	Number dust containers (stand.) [L]	Number dust containers (option*) [L]
HF 28	04 401 800	2400	4	2	24	42.4	4.8	1x56	1x120
HF 42	04 411 800	3600	6	2	36	63.6	7.2	1x56	1x120
HF 56	04 421 800	4800	8	2	48	84.8	9.6	1x56	1x120
HF 84	04 430 800	7200	12	3	72	127.2	19.2	1x56	1x120
HF 112	04 440 800	9000	16	4	96	169.6	19.2	1x56	1x120
HF 140	04 443 000	9000	20	5	120	212.0	19.2	2x56	2x120
HF 168	04 444 000	9000	24	6	144	254.4	19.2	2x56	2x120
HF 196	04 446 000	9000	28	7	168	296.8	19.2	2x56	2x120
HF 224	04 480 800	9000	32	8	192	339.2	19.2	2x56	2x120
HF 140	04 447 000	12000	20	5	120	212.0	19.2	2x56	2x120
HF 168	04 448 000	14400	24	6	144	254.4	19.2	2x56	2x120
HF 196	04 449 000	16800	28	7	168	296.8	19.2	2x56	2x120
HF 224	04 451 000	19000	32	8	192	339.2	19.2	2x56	2x120
HF 252	04 451 500	After task	36	9	216	381.6	19.2	3x56	3x120
HF 280	04 452 000	After task	40	10	240	424.0	19.2	3x56	3x120
HF 308	04 452 500	After task	44	11	264	466.4	19.2	3x56	3x120
HF 336	04 453 000	After task	48	12	288	508.8	19.2	3x56	3x120
HF 364	04 453 500	After task	52	13	312	551.2	38.4	4x56	4x120
HF 392	04 454 000	After task	56	14	336	593.6	38.4	4x56	4x120
HF 420	04 454 500	After task	60	15	360	636.0	38.4	4x56	4x120
HF 448	04 455 000	After task	64	16	384	678.4	38.4	4x56	4x120

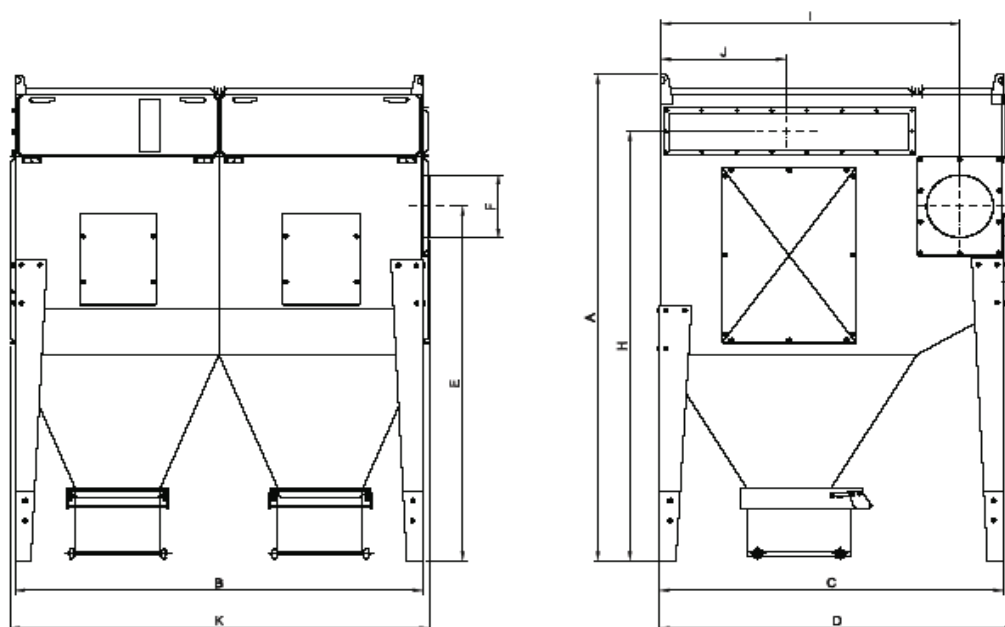
* unit must be prepared for tall dust container. Please note further that unit height is increased by 325mm.

Jet filter unit type HF 28 - HF 112:



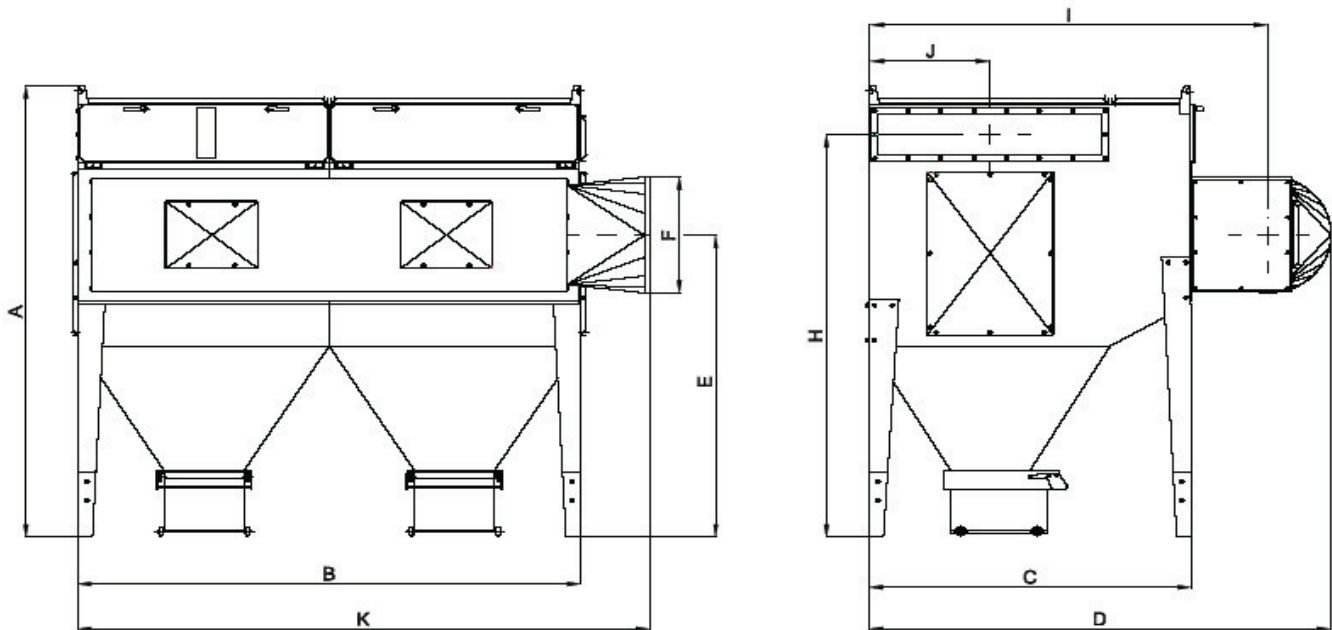
Type	Order no.	A	B	C	D	E	F	G	H	I	J	K
HF 28	04 401 800	1920	670	1015	1065	1215	ø160	ø160	1605	800	300	728
HF 42	04 411 800	2040	670	1315	1365	1375	ø250	ø250	1755	1100	370	728
HF 56	04 421 800	2440	662	1615	1665	1780	ø250	ø250	2175	1400	600	728
HF 84	04 430 800	2440	962	1612	1665	1780	ø315	ø315	2175	1400	585	1020
HF 112	04 440 800	2440	1262	1612	1665	1780	ø315	ø400	2175	1440	585	1320

Jet filter unit type HF 140 - HF 224 (max. 9,000 m³/h - valid for inlet module):



Type	Order no.	A	B	C	D	E	F	H	I	J	K
HF 140	04 443 000	2440	1615	1615	1670	1780	ø400	2175	1400	600	1670
HF 168	04 444 000	2440	1915	1615	1670	1780	ø400	2175	1400	585	1970
HF 196	04 446 000	2440	2165	1615	1670	1780	ø400	2175	1400	585	2215
HF 224	04 480 800	2440	2515	1615	1670	1780	ø400	2175	1400	585	2570

Jet filter unit type HF 140 - HF 224 (max. 18,000 m³/h - valid for inlet module):



Type	Order no.	A	B	C	D	E	F	H	I	J	K
HF 140	04 447 000	2440	1615	1615	2150	1635	ø500	2175	1890	600	1970
HF 168	04 448 000	2440	1915	1615	2150	1635	ø500	2175	1890	600	2270
HF 196	04 449 000	2440	2215	1615	2270	1635	ø630	2175	1950	600	2590
HF 224	04 451 000	2440	2515	1615	2270	1635	ø630	2175	1950	600	2860
HF 252	04 451 500	2600	2865	1615	2270	1635	ø630	2255	1950	600	3220
HF 280	04 452 000	2600	3170	1615	2270	1635	ø630	2255	1950	600	3540
HF 308	04 452 500	2600	3470	1615	2270	1635	ø630	2255	1950	600	3840
HF 336	04 453 000	2600	3770	1615	2310	1635	ø630	2255	1990	600	4140
HF 364	04 453 500	2600	4120	1615	2480	1635	ø800	2255	1990	600	4500
HF 392	04 454 000	2600	4420	1615	2480	1635	ø800	2255	1990	600	4800
HF 420	04 454 500	2600	4720	1615	2480	1635	ø800	2255	1990	600	5100
HF 448	04 455 000	2600	5020	1615	2480	1635	ø800	2255	1990	600	5400

GB

Jet filter unit type HF further available with:

- Adapter for rotary valve chamber
- Filter change from the side
- Possibility for bag insert in dust container
- Unit is available with possible changes according to customer requests

D

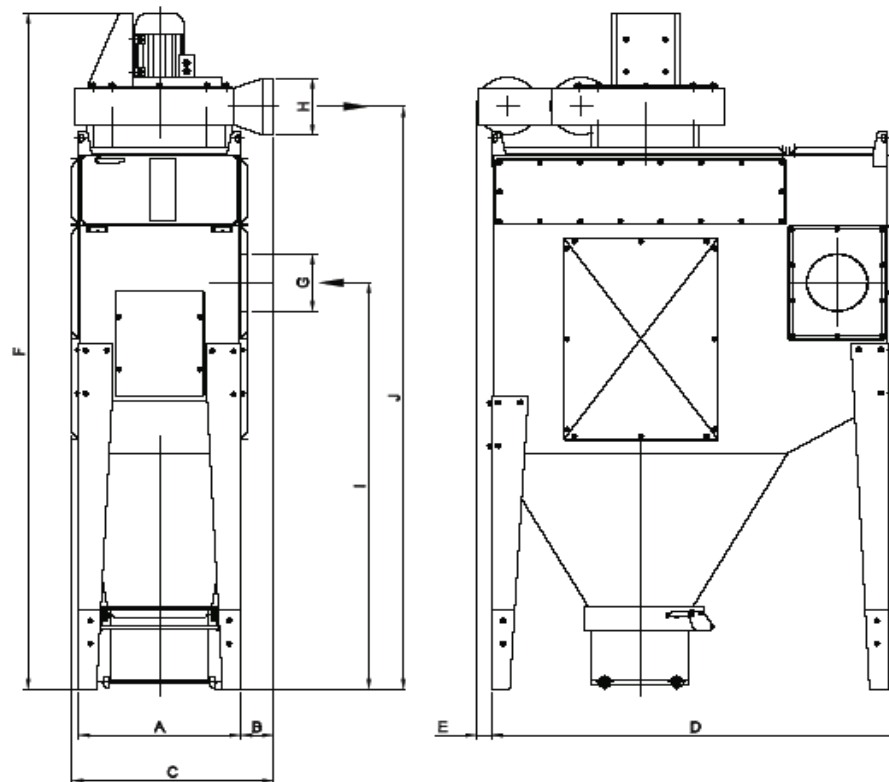
Jetfilteranlage Typ HF ist außerdem lieferbar mit:

- Adapter für Zellenradschleuse anstatt von Staubschublade
- Filtertausch von Seite
- Möglichkeit für Sackeinsatz in Staubschublade
- Die Anlage ist lieferbar mit möglichen Zurichtungen gemäß Kundenwünsche



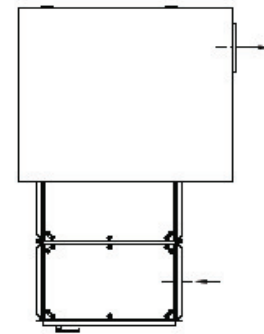
Jet filter unit type HF with built-in fan:

Type	Order no.	Preseparator max. [m³/h]	Number filter cartridge	Number jet valves	G102 filter area [m²]	G105 filter area [m²]	Compressed air [L/min.]	Number dust containers
HF 28/VH 2700	04 571 000	2400	4	2	24	42.4	4.8	1
HF 28/RV 35/2	04 571 250	2400	4	2	24	42.4	4.8	1
HF 42/VH 2700	04 573 000	3600	6	2	36	63.4	7.2	1
HF 42/RV 35/3	04 573 250	3600	6	2	36	63.4	7.2	1
HF 56/RV 35/3	04 575 000	4800	8	2	48	84.8	9.6	1
HF 56/RV 45	04 575 250	4800	8	2	48	84.8	9.6	1
HF 84/RV 45	04 577 000	7200	12	3	72	127.2	14.4	1
HF 84/RV 50	04 577 250	7200	12	3	72	127.2	14.4	1
HF 112/RV 50	04 579 000	9000	16	4	96	169.6	19.2	1

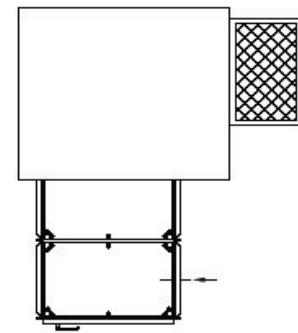
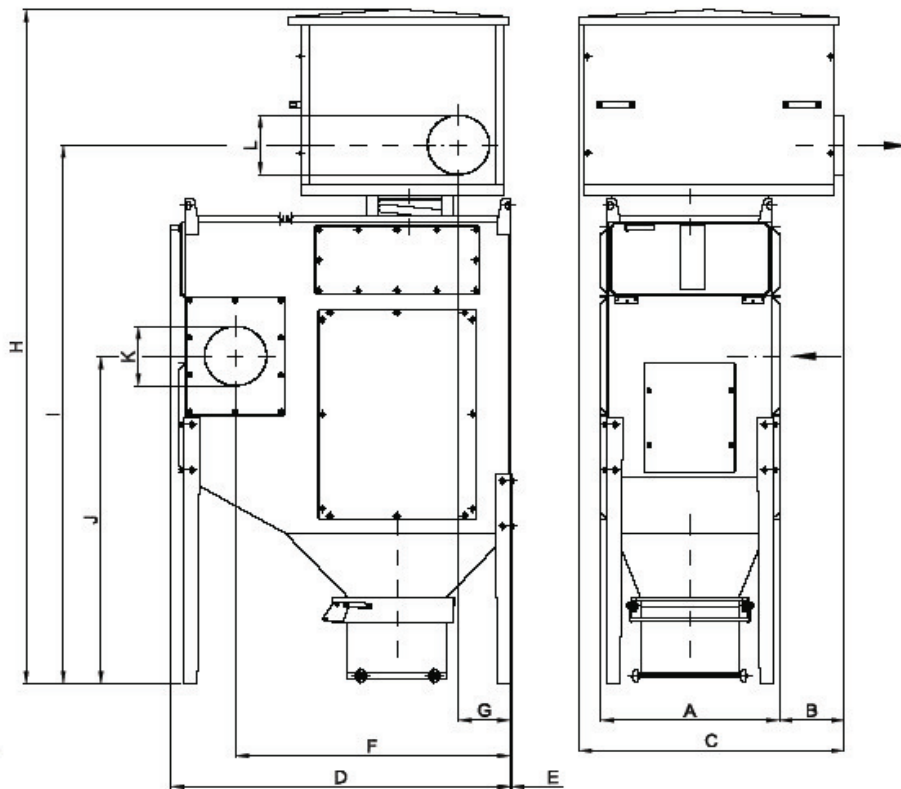


Type	Order no.	A	B	C	D	E	F	G	H	I	J
HF 28/ VH 2700	04 571 000	670	62	760	1067	0	2370	ø160	ø200	1215	2006
HF 28/RV 35/2	04 571 250	670	155	850	1067	82	2455	ø160	ø250	1215	2046
HF 42/VH 2700	04 573 000	670	65	760	1365	0	2520	ø250	ø200	1375	2168
HF 42/RV 35/3	04 573 250	670	135	825	1365	0	2680	ø250	ø250	1375	2191
HF 56/RV 35/3	04 575 000	665	135	825	1665	0	2960	ø250	ø250	1780	2547
HF 56/RV 45	04 575 250	665	135	825	1665	0	3150	ø250	ø315	1780	2579
HF 84/RV 45	04 577 000	962	0	1020	1665	0	3150	ø315	ø315	1780	2579
HF 84/RV 50	04 577 250	962	45	1035	1665	0	3180	ø315	ø400	1780	2591
HF 112/RV 50	04 579 000	1262	0	1315	1665	0	3180	ø315	ø400	1780	2591

Jet filter unit type HF with fan in sound enclosure:



Type/Typ VBA



Type/Typ VBU*

* Used in connection with recirculation.

Type	Order no. (VBA)	Order no. (VBU*)	A	B	C	D	E	F	G	H	I	J	K	L
HF 28/ VH 2700	04 581 000	04 591 000	670	238	977	1167	101	810	122	2650	2138	1215	ø160	ø200
HF 28/ RV 35/2	04 581 250	04 591 250	670	720	1070	1135	67	810	127	2715	2145	1215	ø160	ø250
HF 42/ VH 2700	04 583 000	04 593 000	670	240	977	1367	0	1115	787	2736	2255	1375	ø250	ø200
HF 42/ RV 35/3	04 583 250	04 593 250	670	286	1068	1367	0	1100	205	2830	2260	1375	ø250	ø250
HF 56/ RV 35/3	04 585 000	04 595 000	670	290	1068	1667	0	1410	205	3231	2660	1780	ø250	ø250
HF 56/ RV 45	04 585 250	04 595 250	670	293	1140	1667	0	1410	281	3392	2714	1780	ø250	ø315
HF 84/ RV 45	04 587 000	04 597 000	962	143	1131	1664	0	1410	264	3392	2714	1780	ø315	ø315
HF 84/ RV 50	04 587 250	04 597 250	962	323	1370	1664	0	1410	288	3420	2728	1780	ø315	ø400
HF 112/ RV 50	04 589 000	04 599 000	1262	78	1371	1664	0	1410	288	3420	2728	1780	ø315	ø400