

GB

- Extraction by sections of 500mm width
- Compressed air cylinders control extraction - achieving exhaust air volume reduction
- Fitted with steel ribs and solid bottom
- Jet filter unit type HF is recommended as filter unit
- Many expansion possibilities
- Weight load up to 125mm plate. (Special design up to max. 250mm.)

D

- Absaugung durch Sektionen je 500mm Breite
- Druckluftventile steuern die Absaugung - dadurch wird der Luftverbrauch verringert
- Mit Flachstahlroststäben und einen festen Boden ausgestattet
- Jetfilteranlage Typ HF wird als Filteranlage empfohlen
- Viele Ausbaumöglichkeiten
- Gewichtbelastung bis zu 125mm-Platten. (Sonderausführung bis zu 250mm.)



**Ribs**

Ribs are easy to replace (dimensions according to task). Standard height: 100x10mm (Photo: 200x10mm)



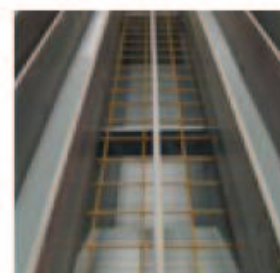
**Extraction chamber**

Extraction chamber contains compressed air controlled valves.



**Valves**

Sensor valves protected against sparks and heat by covering.



**Dross box**

Dross box can be emptied by crane through lift in crane holes.

**Rippen**

Rippen sind leicht austauschbar (Dimension nach Aufgabe). Standardhöhe: 100x10mm (Foto: 200x10mm)

**Saugkammer**

Saugkammer enthält druckluft-gesteuerte Ventile.

**Ventile**

Abtast-Ventile sind gegen Funken und Hitze durch Eindeckung geschützt.

**Entleerungskasten**

Entleerungskasten kann mit Kran durch Heben in Kranlöchern gehoben werden.

GB

**Additional equipment:**

- Fine part grid (see photo above)
- Standard raster: 150x150mm
- Placed under ribs

D

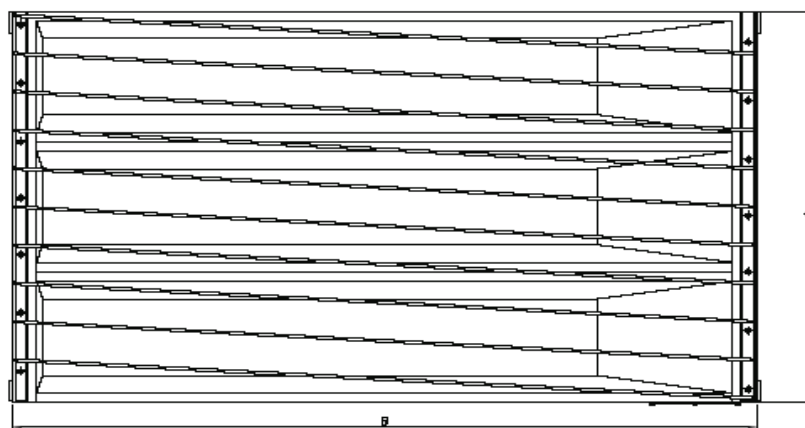
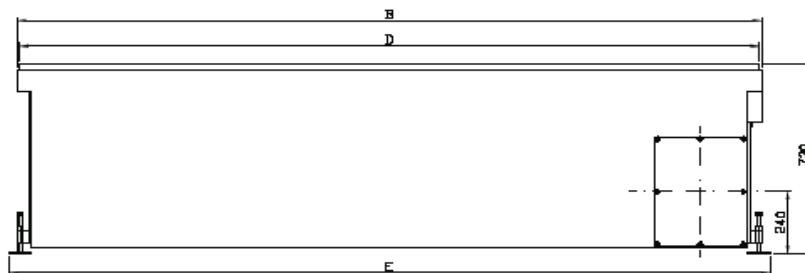
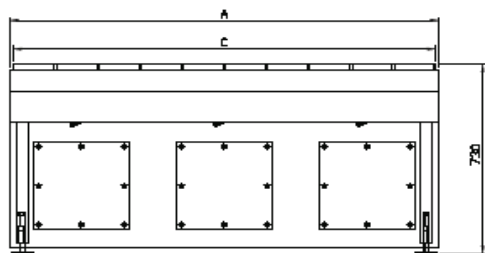
**Zusatzausrüstung:**

- Kleinteilegitter (siehe Foto oben)
- Standardraster: 150x150mm
- Ist unter den Rippen plaziert

# Cutting table Brennschneidetisch

type  
Typ

# FS

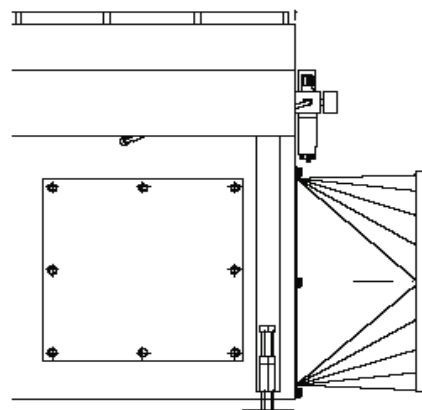


Order no.	A	B*	C	D	E	Recommend extraction connection [ø]	Number of modules	Own weight [kg]	Max. section load [kg]	Max. thickness [mm]	Air volume** [m³/h]	Δ P [Pa]
02 139 100	1000	1600	980	1584	1660	ø315	2		1500	125	4320	700-1000
02 139 200	1500	1600	1480	1584	1660	ø315	3		2250	125	4320	700-1000
02 139 300	2000	1600	1980	1584	1660	ø315	4		3000	125	4320	700-1000
02 140 100	1000	2100	980	2084	2160	ø400	2		2000	125	5670	700-1000
02 140 200	1500	2100	1480	2084	2160	ø400	3		3000	125	5670	700-1000
02 140 300	2000	2100	1980	2084	2160	ø400	4		4000	125	5670	700-1000
02 141 100	1000	2600	980	2584	2660	ø400	2		2000	100	7020	700-1000
02 141 200	1500	2600	1480	2584	2660	ø400	3		3000	100	7020	700-1000
02 141 300	2000	2600	1980	2584	2660	ø400	4		4000	100	7020	700-1000
02 142 100	1000	3100	980	3084	3160	ø400	2		2000	800	8370	700-1000
02 142 200	1500	3100	1480	3084	3160	ø400	3		3000	800	8370	700-1000
02 142 300	2000	3100	1980	3084	3160	ø400	4		4000	800	8370	700-1000

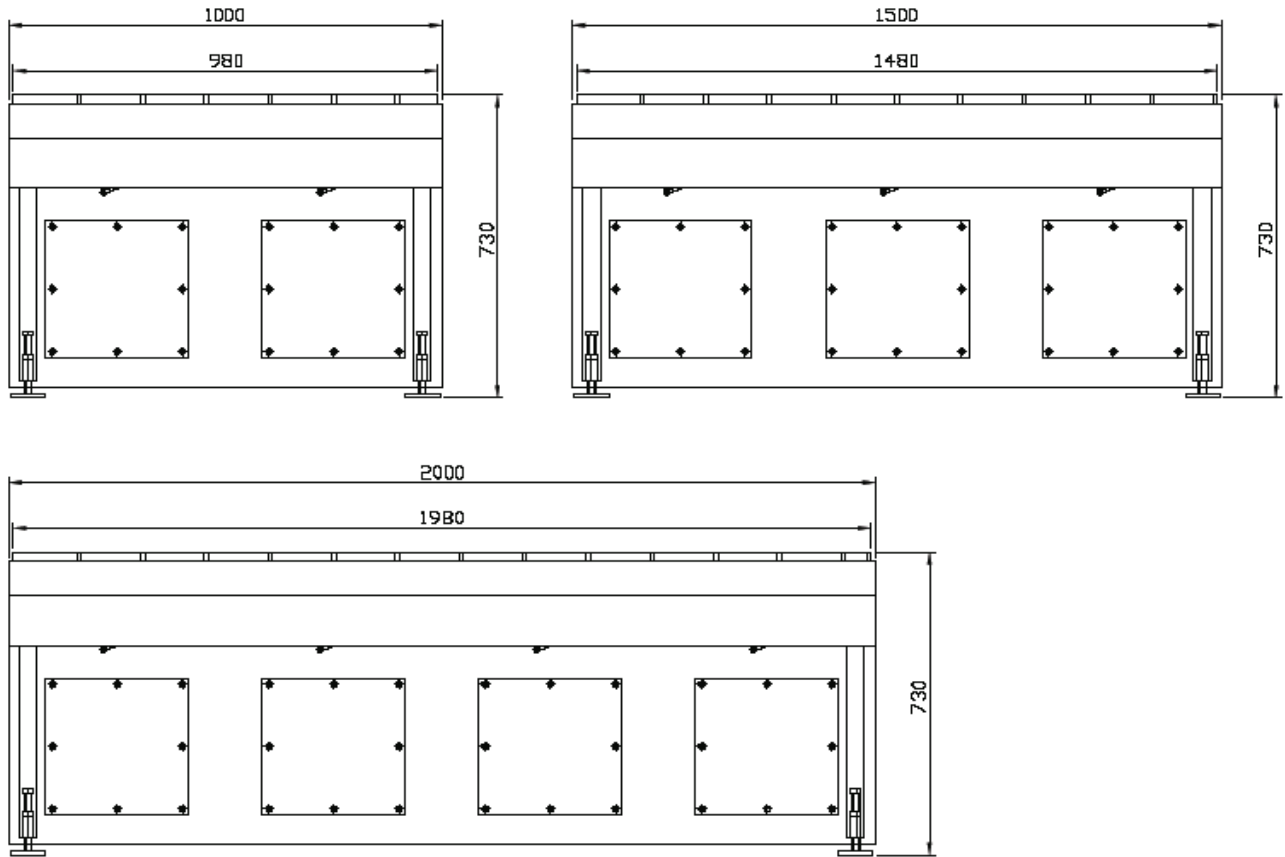
\* Section combinations require the same length

\*\* Calculated as 1.5 m/sec. in open area (open area = 50% of section surface. Max. open sections = 2 pcs.)

Order no.	Description
02 140 415	Connection module ø315mm incl. water separator ½" with manometer and pressure reducing valve
02 140 410	Connection module ø400mm incl. water separator ½" with manometer and pressure reducing valve
02 140 429	Cover plate



Section size:



Section assembly example:

